

Pupitre TOTAL PLEXI | PTT001

CARACTERISTIQUES TECHNIQUES

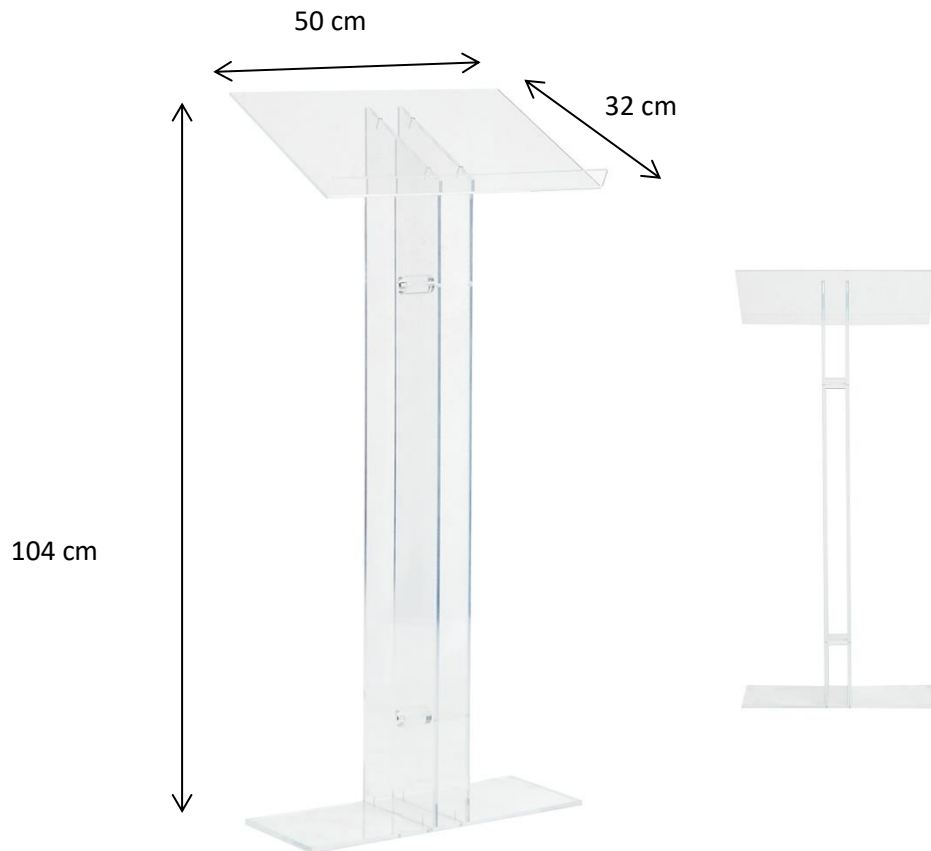
Couleur : Transparent

Matière : Plexiglass

Dimensions : L.50 x l.32 x H. 100 cm

Poids : 8 kg

Tablette inclinée à 30° vers l'avant



FM078 - V4
Version n°1